

Profesjonalna technologia zmywania

GASTRO / ECONOMY

m  
**MEIKO**  
The clean solution



Jakość i wygoda za uczciwą cenę

Z technologią  
uzdatniania wody  
MEIKO „MODUŁ GiO”:  
Już nie ma potrzeby  
polerowania  
szkła!

## UPster® U / UPster® H

Profesjonalna technologia zmywania dla klientów  
nowych i modernizujących swoje urządzenia



[www.meiko.com.pl](http://www.meiko.com.pl)



# UPster®

Wyższa jakość, większa wydajność,  
większa zmywarka za mniej pieniędzy



MEIKO: Sztuka zmiany rzeczy dobrych w jeszcze lepsze. Dlatego przeprojektowaliśmy wszystkie zmywarki z udanej serii MEIKO *UPster*®. Rezultaty są bezkonkurencyjne. Idealne na początek lub do przejścia na profesjonalną technologię zmywania firmy MEIKO. Przy uczciwym stosunku ceny do

jakości oferowanym tylko przez zmywarkę *UPster*®. Zmywarki podblatowe lub kapturowe – nowa seria *UPster*® odnosi sukces dzięki solidnym materiałom, ulepszonej technologii i bardziej intuicyjnej obsłudze. Dla dłuższej żywotności zmywarki, większego komfortu i większych oszczędności wody, energii i





roboczogodzin.  
Nowa seria zmywarek MEIKO *UPster*® ułatwia  
zmywanie i podjęcie decyzji o przejściu na profes-  
sjonalną technologię zmywania!





Seria **UPster® U**  
pod blatem, lecz ponadstandardowa





Nowa seria zmywarek podblatowych MEIKO UPster® U wyęźa wszystkie siły, jeżeli chodzi o profesjonalną technologię zmywania, zapewniając wydajne zmywanie, łatwą obsługę, maksymalną elastyczność i wyjątkowy stosunek jakości do ceny. Idealny wybór do zmywalni. Wystarczy podłączyć i można zmywać!





# UPster® U 400

## Lśniące naczynia gotowe niemal natychmiast!

Łatwość i wygoda obsługi dzięki intuicyjnemu panelowi sterowania i cyfrowemu wyświetlaczowi. Izolacja termiczna zapewniana przez podwójne ścianki w celu utrzymania ciepła i ograniczenia zużycia energii. To naprawdę świetny zestaw!



### UPster® U 400

**Wysokość załadunku**

wys. 300 mm

**Wymiary**

wys. 700-730 mm,  
szer. 460 mm, głęb. 600 mm

**Rozmiar kosza**

400 x 400 mm

**Wydajność**

do 30 koszy/godz.



## UPster® U 400

Wszystkie zalety w zestawieniu

### Zmywarka UPster® U 400 w liczbach

- **Nadaje się do wysokich naczyń szklanych:** wysokość załadunku 300 mm
- **Mała, ale wydajna:** rozmiar kosza 400 x 400 mm
- **Niewielkie zużycie:** 2,2 l na cykl mycia

### Bezpieczeństwo i higiena

- **Niezawodne utrzymanie higieny bez kompromisów** dzięki cyfrowemu wskaźnikowi temperatury mycia i płukania
- **Doskonałe rezultaty mycia** dzięki filtracji odciekowej i optymalnej regeneracji wody w zbiorniku za pomocą systemu ekofiltra
- **Czystość nawet w najmniejszych zakamarkach i szparach** dzięki myciu na górze i na dole oraz systemowi płukania

### Wygoda i użyteczność

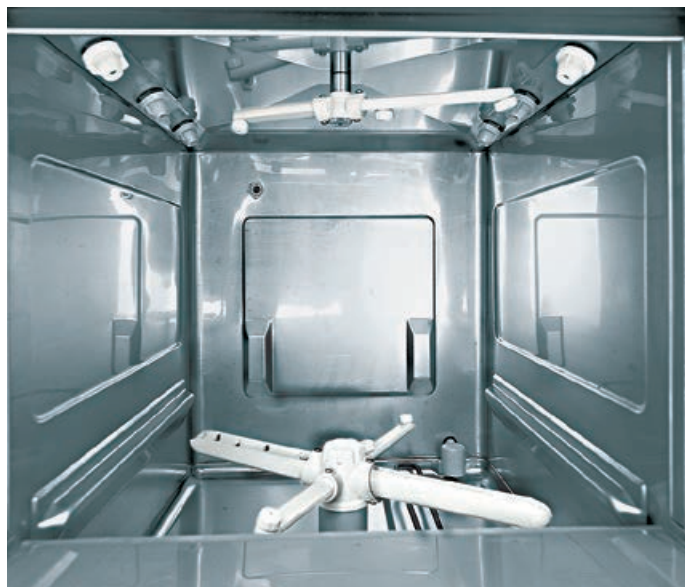
- **Łatwa obsługa** dzięki w pełni elektronicznemu sterowaniu z 3 czasami wykonywania programu
- **Błędy obsługi są wykluczone** dzięki bardzo intuicyjnej koncepcji obsługi
- **Zawsze czysta komora mycia** dzięki wygodnemu programowi **samoczyszczenia**
- **Chroni szkło i naczynia** dzięki pompie myjącej z funkcją łagodnego rozruchu

### Jakość i trwałość

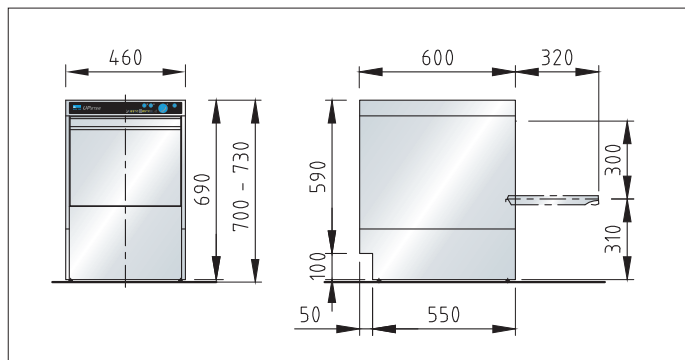
- **Pozostaje cicha i zimna na zewnątrz** dzięki dwusiennej konstrukcji z izolacją drzwi
- **Solidna i higieniczna** dzięki rozbudowanej komorze mycia ze zintegrowanymi prowadnicami kosza
- **Ochrona podzespołów zmywarki** przez panel tylnej ściany wykonany ze stali nierdzewnej

### Łatwa instalacja i serwis

- **Proste zamawianie, szybka dostawa**
- **Natychmiastowa instalacja:** dołączony kompletny zestaw przyłączeniowy do wody, ścieków i zasilania elektrycznego
- **Podłączenie w dowolnym miejscu:** 400 V lub 230 V – możliwość zmiany na miejscu
- **Łatwa konserwacja:** interfejs elektroniczny i łatwy dostęp serwisowy



**Skrócona komora mycia:** solidna technologia i materiały klasy premium zapewniają długą żywotność i umożliwiają łatwe czyszczenie.





## Ekonomiczny cud pod blatem

Nowa zmywarka do szkła UPster® U 500 G łatwo czyści filiżanki, talerze i sztućce. To solidne i uniwersalne podblatowe urządzenie. Wszystko co ma być na blacie lśniące i czyste, z powodzeniem zmieści się w tej zmywarce. Dzięki górnemu systemowi mycia żaden zakamarek zmywarki nie pozostaje suchy. Prosta obsługa i wiele wygodnych funkcji zapewniają higieniczne i przekonujące rezultaty mycia. Zmywarka UPster® U 500 G dzięki swojej niewielkiej wysokości całkowitej pasuje niemal pod każdy blat. Zamontowana na cokole lub z wbudowanym MODUŁEM GiO pod zmywarką.

Nowy model UPster® U 500 to solidne urządzenie uniwersalne: zastawa stołowa i szkło oraz większe myte przedmioty są myte z łatwością. Dzięki atrakcyjnemu, nowoczesnemu wzornictwu oraz użyciu sprawdzonej technologii MEIKO zmywarka UPster® U 500 zawsze robi świetne wrażenie nawet pod blatem. Jej charakterystyka mówi sama za siebie: obszerna komora mycia, wygodny program samoczyszczenia, łagodny rozruch umożliwiający bardzo łagodne mycie, 3 czasy wykonywania programu, przekonujące wartości zużycia oraz MODUŁ GiO (opcjonalny). A wszystko za absolutnie uczciwą cenę. Dzięki temu model UPster® U 500 jest gwiazdą wśród zmywarek w nowej klasie stosunku ceny do jakości firmy MEIKO.



### UPster® U 500 G

#### Opcjonalne dodatki:

- MODUŁ GiO MEIKO
- pod zmywarką (zdjęcie z MODUŁEM GiO pod zmywarką) wys. 820-850 mm
- na tylnym panelu zmywarki głęb. 690 mm
- obok zmywarki lub np. w innym pomieszczeniu szer. 140 mm, głęb. 550 mm, wys. 600 mm

#### Wysokość załadunku

wys. 315 mm

#### Wymiary

wys. 700-730 mm, szer. 600 mm, głęb. 600 mm

#### Rozmiar kosza

500 x 500 mm

#### Wydajność

do 40 koszy/godz.



### UPster® U 500

#### Opcjonalne dodatki:

- MODUŁ GiO MEIKO
- pod zmywarką wys. 940-970 mm
- na tylnym panelu zmywarki (zdjęcie z MODUŁEM GiO na tylnym panelu zmywarki) głęb. 690 mm
- obok zmywarki lub np. w innym pomieszczeniu szer. 140 mm, głęb. 550 mm, wys. 600 mm

#### Wysokość załadunku

wys. 420 mm

#### Wymiary

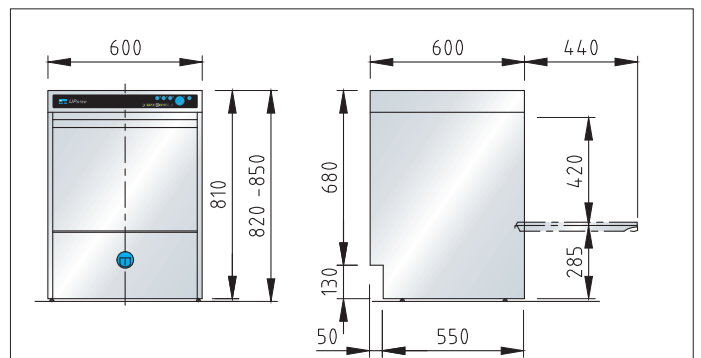
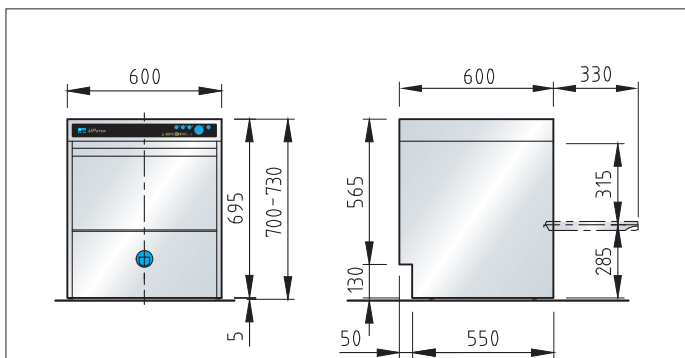
wys. 820-850 mm, szer. 600 mm, głęb. 600 mm

#### Rozmiar kosza

500 x 500 mm

#### Wydajność

do 40 koszy/godz.



## UPster® U 500 / U 500 G

Wszystkie zalety w zestawieniu

### Zmywarki UPster® U 500 G / U 500 w liczbach

- **Nadają się doskonale do dużych talerzy, filiżanek i sztućców:**  
wysokość załadunku 315 mm (U 500 G), 420 mm (U 500)
- **Mnóstwo przestrzeni zapewniającej doskonale rezultaty mycia:** rozmiar kosza 500 x 500 mm
- **Niewielkie zużycie wody:** 2,6 l na cykl mycia

### Zapewnienie higieny i czystość

- **Zapewnienie higieny bez kompromisów** dzięki cyfrowemu wskaźnikowi temperatury mycia i płukania oraz stałemu monitorowaniu temperatury
- **Doskonałe rezultaty mycia** dzięki doskonałej filtracji wody i optymalnej regeneracji wody w zbiorniku za pomocą systemu filtracji wody myjącej *AktivPlus*
- **Czystość, która dociera do najdalszego zakamarka i szczeliny** dzięki myciu od góry i od dołu oraz systemowi płukania
- **Bez pozostałości detergentu:** Dzięki nachyleniu systemu mycia i płukania oraz górnej wewnętrznej powierzchni komory mycia ani kropla nie spada na umyte przedmioty
- **Jednakowe, pewne rezultaty mycia:** Dzięki pompie podnoszącej ciśnienie zmywarka UPster® U 500 G / U 500 myje bez względu na ciśnienie wody wodociągowej

### Wygoda i użyteczność

- **Łatwa obsługa** dzięki w pełni elektronicznemu sterowaniu z 3 czasami wykonywania programu
- Bardzo intuicyjna koncepcja niebieskiego koloru obsługi **eliminuje ryzyko błędów operatora**
- **Zawsze czysta komora mycia** dzięki intuicyjnemu programowi samoczyszczenia i sicie zbiornika umożliwiającemu selektywne usuwanie zanieczyszczeń w filtrze dokładnym *AktivPlus*
- **Chroni szkło i naczynia** dzięki pompie myjącej z funkcją łagodnego rozruchu

### Jakość i długa żywotność

- **Wytrzymała do intensywnego komercyjnego użytku:** ramiona myjące i płuczące oraz wężyk dozownika wykonane ze stali nierdzewnej
- **Pozostaje zimna i cicha na zewnątrz** dzięki dwuściennej konstrukcji z izolacją drzwi
- **Solidna i higieniczna** dzięki rozbudowanej komorze mycia ze zintegrowanymi przewodnikami kosza
- **Ochrona podzespołów zmywarki przez panel tylny** wykonany ze stali nierdzewnej

### Łatwa instalacja i serwis

- **Proste zamawianie, błyskawiczna dostawa**
- **Plug&play:** kompletny zestaw przyłączeniowy do wody, ścieków i zasilania elektrycznego w zakresie dostawy
- **Pasuje w każdym miejscu:** dzięki pompie spustowej instalacja jest możliwa bez względu na montażową wysokość wypływu (maks. wysokość 700 mm)
- **Łatwy serwis:** elektroniczny interfejs i łatwy dostęp serwisowy



**Zawsze czysta komora mycia** dzięki wygodnemu automatycznemu programowi samoczyszczenia



Zmywarka **UPster® U 500** z opcjonalnie zintegrowanym zmiękczaczem wody MEIKO *AktivClean* jest najwyższym osiągnięciem techniki MEIKO. **Bez czasu czekania ani przerw w pracy:** mycie może trwać podczas regeneracji. Nie jest konieczne opróżnianie zbiornika. Należy go tylko nappełnić solą.

**Całkowite bezpieczeństwo pracy:** wskaźnik LED poziomu soli zapewnia pełną kontrolę.



# UPster® U 500 G / U 500

Wszystko dla zapewnienia większej czystości i higieny



## Zawsze doskonale rezultaty mycia:

ekonomiczna pojemność komory myjącej wynosząca 11 litrów  
Właściwa ilość, która jest szybko i z zauważalnym skutkiem regenerowana przez ciągle płukanie czystą wodą.

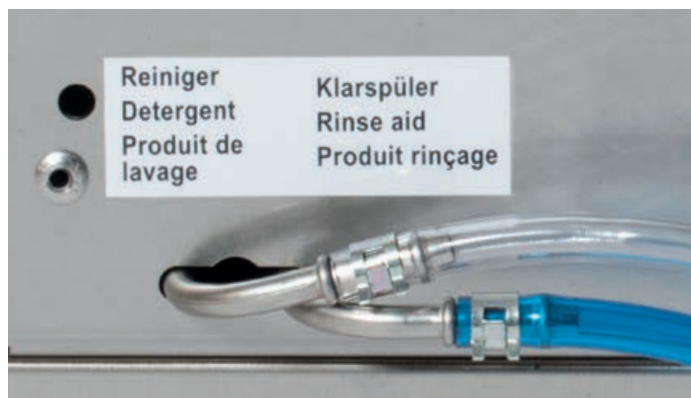


## System filtracji wody myjącej *AktivPlus*:

Oznacza to wielokrotne filtrowanie wody w zbiorniku oraz zgrubne filtrowanie wsteczne dla pompy – z łatwą obsługą systemu. I to naprawdę procentuje poprzez zapewnienie lśniącej czystości przy minimalnym zużyciu wody – zaledwie 2,6 czystej wody na cykl mycia!

## Czysta praca:

Głęboka komora mycia o dużych wymiarach jest łatwa do czyszczenia i mycia. Jest to możliwe także również dzięki wbudowanym prowadnicom kosza i zaokrąglonym narożnikom.



## Warunki wstępne długiej żywotności:

Solidna technika i materiały klasy premium sprawiają, że zmywarka UPster® jest tak niezawodna. Dlatego niezbędna jest stal nierdzewna, również do wężyków dozownika.

## Szybka, ekonomiczna i pewna instalacja:

Dzięki zestawowi przyłączeniowemu do wody, ścieków i energii elektrycznej każdą zmywarkę MEIKO UPster® można szybko ustawić i jeszcze szybciej podłączyć. Wbudowaną pompę spustową można również podłączyć do wylotu odpływu na miejscu do wysokości 700 mm.

## MODUŁ GiO MEIKO – wszystko zawsze lśniące

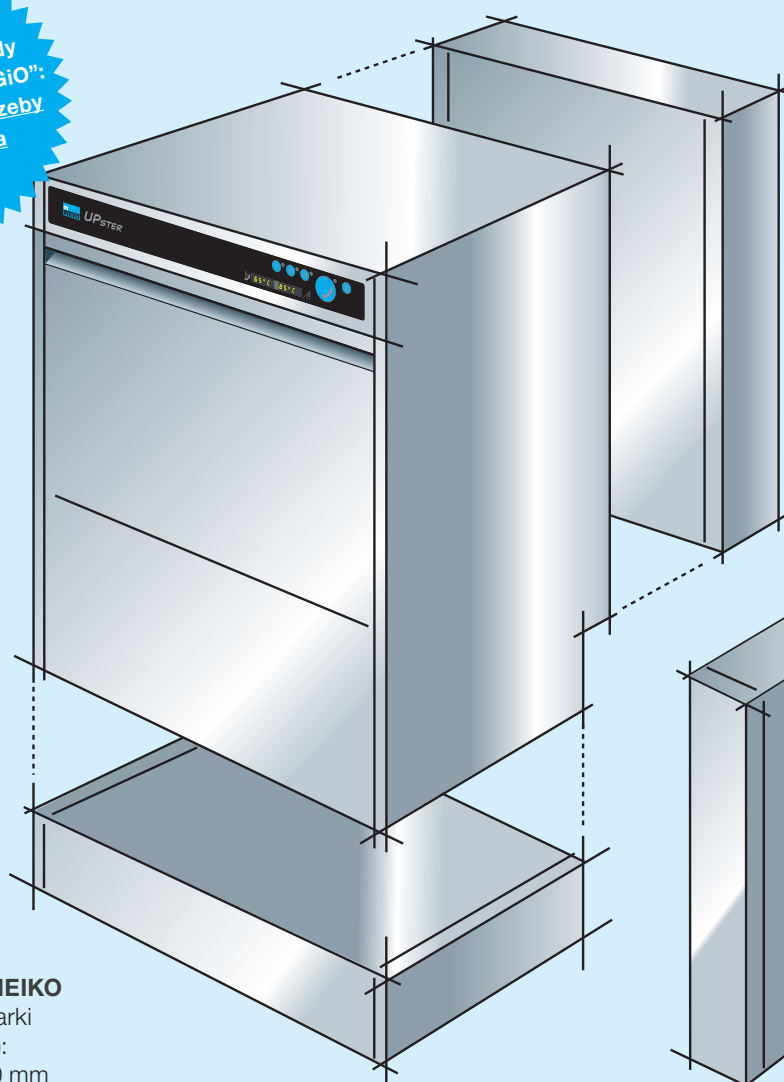
Czysta porcelana i suche szkło to absolutna konieczność. Dzięki **MODUŁOWI GiO MEIKO** będziesz zawsze błyszczeć, ponieważ zapewnia on idealne rezultaty mycia i doskonale wykończenie. Oznacza to, że ręczne polerowanie to już przeszłość.

**MODUŁ GiO MEIKO** to system odwróconej osmozy zapewniający uzdatnianie wody najwyższej jakości. Wytwarza on niemal całkowicie odsoloną wodę przy poziomie czystości ok. 98%. Ekonomiczny i ekologiczny sposób zapewnienia idealnie lśniących, czystych i higienicznych naczyń.

### Zestawienie zalet **MODUŁU GiO MEIKO**:

- lśniące umyte przedmioty i doskonałe suszenie
- cenna oszczędność czasu:
  - brak konieczności ręcznego polerowania
  - szybsze wkładanie i wyjmowanie
- mniej stłuczonego szkła
- przestrzeń się nie marnuje dzięki kompaktowym wymiarom zmywarki
- kompletny zestaw przyłączeniowy zawarty w dostawie
- pełna integracja w systemie sterowania zmywarki

Z technologią uzdatniania wody MEIKO „MODUŁ GiO”:  
Już nie ma potrzeby polerowania szkła!



### **MODUŁ GiO MEIKO**

na tylnym panelu zmywarki

**Wymiary** (głęb.):  
90 mm

### **MODUŁ GiO MEIKO**

w cokole zmywarki

**Wymiary** (wys.):  
120 mm lub 150 mm

### **MODUŁ GiO MEIKO**

dostarczany oddzielnie

**Wymiary** (szer. x głęb. x wys.)  
140 x 550 x 600 mm



**UPster® H 500**

Zmywanie jest teraz niemal przyjemnością



Zmywarka MEIKO *UPster® H* jest przeznaczona do zastawy stołowej i filiżanek do kawy, lecz również sprawdza się idealnie jako bardzo wydajna zmywarka do szkła. Dzięki gładkim, łatwym w czyszczeniu powierzchniom ze stali nierdzewnej i przejrzyste rozplanowanemu, łatwemu w obsłudze panelowi obsługi doskonale wygląda. Lecz jeszcze lepiej jest wewnątrz: zoptymalizowany system mycia i płukania, doskonała konstrukcja zbiornika i wyjątkowy system filtrowania.





# UPster® H 500

## Ergonomiczna konstrukcja i wydajność

Wygodne, najwyższej jakości zmywanie: zmywarka UPster® H 500 umożliwia wydajne zmywanie w łatwym w obsłudze urządzeniu. Nawet szerokie lub wysokie przedmioty przeznaczone do mycia można łatwo i wygodnie wsunąć z boku do zmywarki UPster® H 500. Teraz wystarczy opuścić

uchwyt kaptura i można zaczynać: automatyczne uruchomienie programu rozpoczyna mycie. Inne zaleta: po otwarciu zmywarki para wydostaje się do tyłu, a nie przed twarze osób myjących. Przy odrobinie komfortu operatora praca staje się niemal przyjemnością!

### UPster® H 500

#### Wysokość załadunku

wys. 440 mm

#### Rozmiar kosza

500 x 500 mm

#### Wydajność

do 40 koszy/godz.

#### Opcje zapewniające komfort:

- MEIKO AirConcept
- MODUŁ GiO MEIKO (na zdjęciu)
- Program wymiany wody



Zmywarka **UPster® H 500** z opcjonalnie zintegrowanym zmiękczacem wody MEIKO *AktivClean* jest najwyższym osiągnięciem techniki MEIKO. **Bez czasu czekania ani przerw w pracy:** mycie może trwać podczas regeneracji. Nie jest konieczne opróżnianie zbiornika. Należy go tylko napłynić solą. **Całkowite bezpieczeństwo pracy:** wskaźnik LED poziomu soli zapewnia pełną kontrolę.



## UPster® H 500

### Wszystkie zalety w zestawieniu

#### Opcje zapewniające komfort:

- **Poprawiony klimat w pomieszczeniu** dzięki technologii MEIKO *AirConcept*
- **Nienaganny blask** dzięki *MODUŁ GiO* MEIKO
- **Program wymiany wody** umożliwia łatwe przywrócenie jakości wody myjącej

#### Zmywarka UPster® H 500 w liczbach

- **Więcej niż wystarczająca ilość przestrzeni dla małych i dużych przedmiotów**, np. tac euro, dużych naczyń i wysokich szklanek: wysokość załadunku 440 mm
- **Mnóstwo przestrzeni dla lśniących rezultatów mycia:** rozmiar kosza 500 x 500 mm
- **Niewielkie zużycie wody:** 2,6 l na cykl mycia

#### Zapewnienie czystości i higieny

- **Zapewnienie higieny bez kompromisów** dzięki cyfrowemu wskaźnikowi temperatury mycia i płukania oraz stałemu monitorowaniu temperatury
- **Doskonałe rezultaty mycia** dzięki doskonałej filtracji wody i optymalnej regeneracji wody w zbiorniku za pomocą systemu filtracji wody myjącej *AktivPlus*
- **Optymalne suszenie:** dzięki nachyleniu systemu mycia i płukania oraz górnej wewnętrznej powierzchni komory mycia ani kropla nie spada na umyte przedmioty
- **Jednakowe, pewne rezultaty mycia:** dzięki pompie podnoszącej ciśnienie zmywarka UPster® H 500 myje bez względu na ciśnienie wody wodociągowej
- **Duże bezpieczeństwo pracy** dzięki detekcji wycieków w dolnej tacy

#### Wygoda i użyteczność

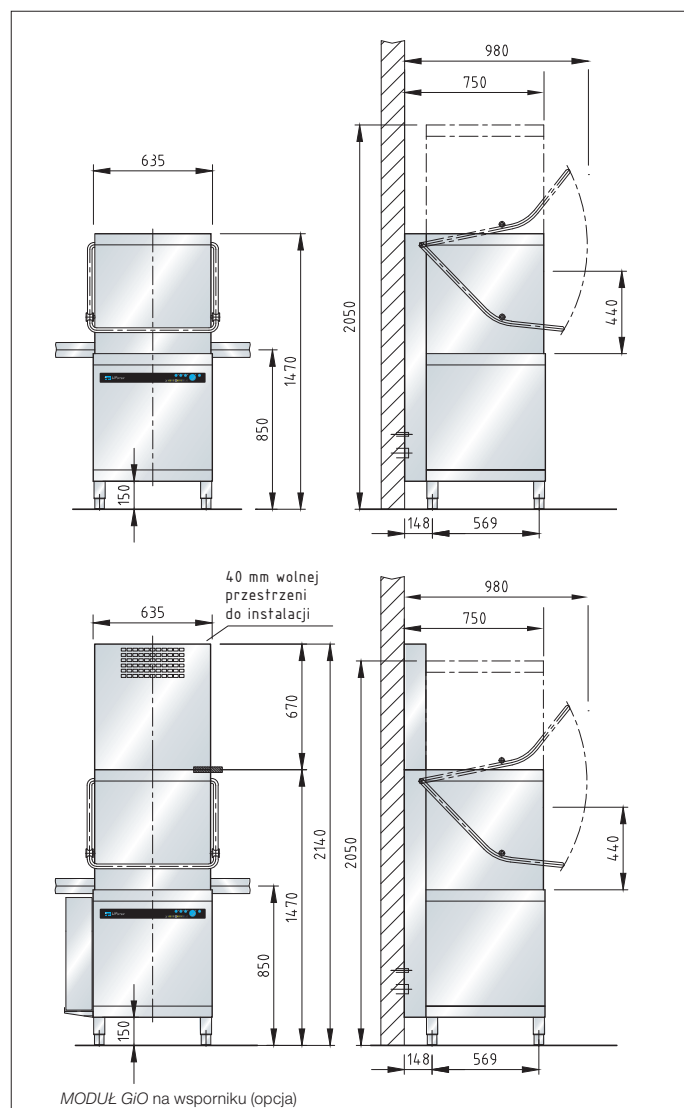
- **Łatwa obsługa** dzięki automatycznemu uruchamianiu programu: wystarczy opuścić uchwyt kaptura, aby uruchomić program
- Łatwa koncepcja niebieskiego koloru obsługi **eliminuje ryzyko błędów operatora**
- **Zawsze czysta komora mycia** dzięki intuicyjnemu programowi samoczyszczenia i sicie zbiornika umożliwiającemu selektywne usuwanie zanieczyszczeń w filtrze dokładnym *AktivPlus*
- **Chroni szkło i naczynia** dzięki pompie myjącej z funkcją łagodnego rozruchu

#### Jakość i trwałość

- **Wytrzymała do intensywnego komercyjnego użytku:** ramiona myjące i płuczące oraz wężyk dozownika wykonane ze stali nierdzewnej
- **Pozostaje zimna i cicha na zewnątrz** dzięki dwuściennej konstrukcji z izolacją kaptura

#### Szybka instalacja i serwis

- **Proste zamawianie, błyskawiczna dostawa**
- **Plug&play:** kompletny zestaw przyłączeniowy do wody, ścieków i zasilania elektrycznego w zakresie dostawy
- **Pasuje w każdym miejscu:** dzięki pompie spustowej instalacja jest możliwa bez względu na montażową wysokość wypływu (maks. wysokość 700 mm)
- **Łatwy serwis:** elektroniczny interfejs i łatwy dostęp serwisowy





# UPster® H 500

z funkcją MEIKO *AirConcept*



## Koniec z nieprzyjemnym powietrzem

Para i wysoka temperatura w zmywalni są nie tylko skrajnie niekomfortowe i nieprzyjemne dla personelu, lecz również najczęściej powodują rozwój pleśni. Funkcja MEIKO *AirConcept* kończy z tym: ciężko pracuje, aby zapewnić optymalną higienę, czystość i lepszy klimat wewnątrz.

Funkcja MEIKO *AirConcept* znacznie poprawia klimat w pomieszczeniu i umożliwia oszczędność pieniędzy. Uwalnianie pary do pomieszczenia zostało zmniejszone nawet o 80%. Ale to więcej niż tylko funkcja zapewniająca komfort. Co więcej, wykorzystuje ciepło odpadowe do ogrzania wody płuczącej, co przyczynia się do zmniejszenia zużycia energii nawet o 18%. Jest to korzystne dla pracowników i środowiska. Inną zaletą MEIKO *AirConcept* jest niezawodna funkcja samoczyszczenia: wbudowane dysze czyszczące utrzymują higienę systemu po zakończeniu pracy bez zużywania dodatkowej wody. Naprawdę czysta praca!

## MEIKO *AirConcept* Wszystkie zalety w zestawieniu

- uwalnianie pary mniejsze nawet o 80 %
- zauważalnie poprawiony klimat w pomieszczeniu
- zapewnienie większej higieny
- oszczędność energii do 18 %
- szybsze samosuszenie umytych przedmiotów



Usuwanie pary poprzez samooczyszczanie na końcu zmiany

Dane techniczne	UPster® H 500
Funkcja samoczyszczenia (bez dodatkowego zużycia wody)	Wbudowane dysze czyszczące
Usuwanie pary (wydłużony czas wykonywania programu)	s 30
Zmniejszenie emisji ciepła do pomieszczenia	kW 1,3
Temperatura powietrza wywiewanego (przy temperaturze wody zasilającej 12 °C)	°C ok. 25
Zmniejszenie ilości pary uwalnianej do pomieszczenia	80 %
Zmniejszenie mocy przyłączeniowej	kW 1,5

# UPster® H 500

## z MODUŁEM GiO MEIKO

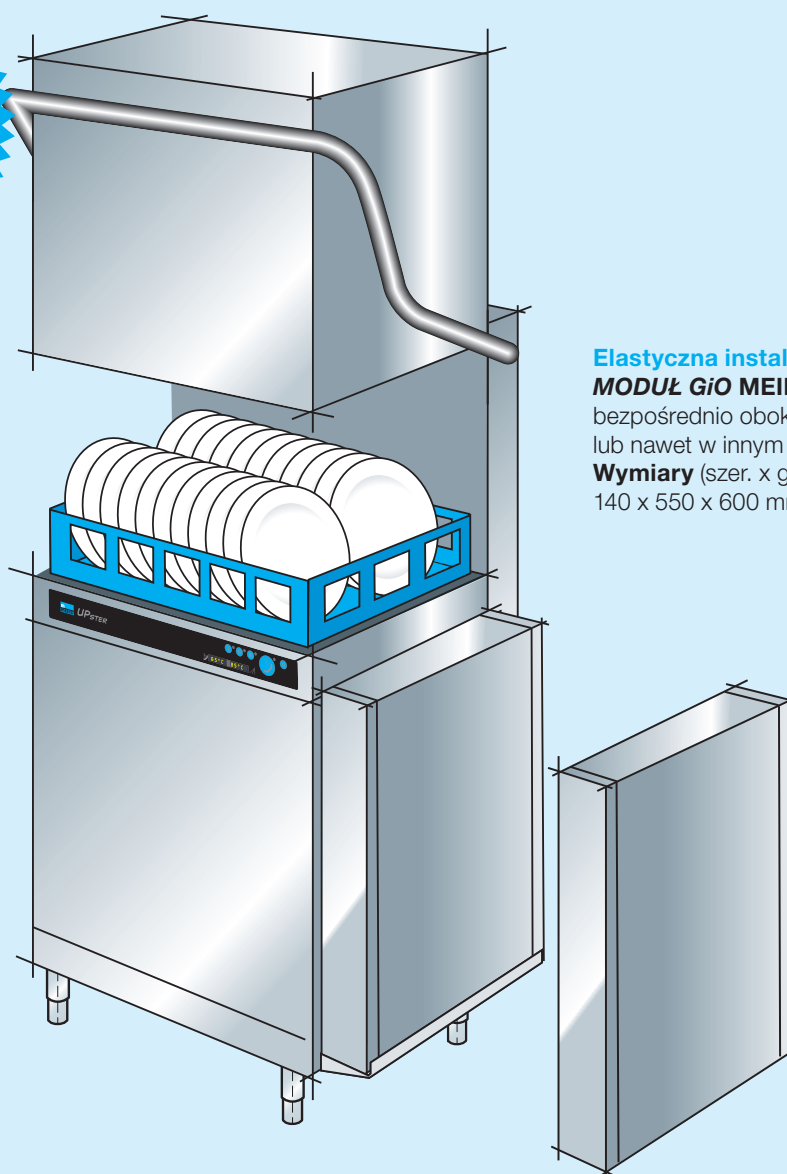
### MODUŁ GiO MEIKO – wszystko lśniące

Czysta porcelana i suche szkło to wizytówka każdego cateringu. MODUŁ GiO MEIKO stwarza to bardzo ważne optymalne pierwsze wrażenie. Rezultatem są idealne umyte, lśniące przedmioty bez smug. Ręczne suszenie staje się niewyraźnym wspomnieniem. MODUŁ GiO MEIKO to system odwróconej osmozy zapewniający uzdatnianie wody najwyższej jakości. Wytwarza on niemal całkowicie odsoloną wodę przy poziomie czystości ok. 98%. Ekonomiczny i ekologiczny sposób zapewnienia idealnie lśniących, czystych i higienicznych umytych przedmiotów.

#### Zestawienie zalet MODUŁU GiO MEIKO:

- lśniące umyte przedmioty i doskonałe suszenie
- cenna oszczędność czasu:
  - brak konieczności ręcznego polerowania
  - szybsze wkładanie i wyjmowanie
- mniej stłuczonego szkła
- przestrzeń się nie marnuje dzięki kompaktowym wymiarom zmywarki
- kompletny zestaw przyłączeniowy zawarty w dostawie
- pełna integracja w systemie sterowania zmywarki

Z technologią uzdatniania wody MEIKO „MODUŁ GiO”:  
Już nie ma potrzeby polerowania szkła!



#### Elastyczna instalacja:

**MODUŁ GiO MEIKO** można zainstalować bezpośrednio obok zmywarki, w jej pobliżu lub nawet w innym pomieszczeniu.

**Wymiary** (szer. x głęb. x wys.)  
140 x 550 x 600 mm



# UPster® H 500

## Szczegółowa inżynieria

### Funkcje zapewniające komfort



#### **Elegancka prostota: komora mycia**

Inteligentnie zaprojektowane, łatwo wyjmowane sita zakrywają znajdującą się poniżej komorę myjącą. **NOWOŚĆ!** Koncepcja niebieskiego koloru obsługi, zoptymalizowane ramię myjące.



#### **Czystość: system filtracji wody myjącej *AktivPlus***

System filtra dokładnego współpracujący z sitami zapewnia optymalną wodę myjącą dzięki wielokrotnej filtracji. Oznacza to, że woda w zbiorniku pozostaje dłużej czysta, zapewniając najlepsze i najbardziej higieniczne rezultaty mycia.

### Szybka i bezpieczna: instalacja

Łatwy w obsłudze zestaw przyłączeniowy do wody, ścieków i zasilania elektrycznego. Wbudowana pompa spustowa umożliwia spust ścieków do wysokości 700 mm.



#### **Wygodna wysokość: 440 mm wysokości użytkowej załadunku**

Łatwo mieści tace euro, duże naczynia, wysokie szklanki itd.



#### **Ergonomiczna obsługa dzięki uniwersalnemu uchwytowi kaptura**

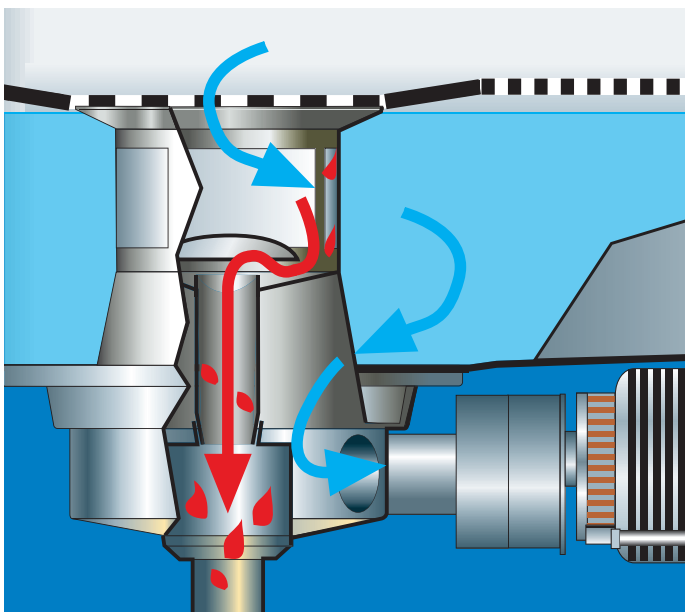
Wystarczy opuścić uchwyt kaptura, aby uruchomić program.

Bezpieczeństwo jest najważniejsze



**Wyłącznie solidna technologia i materiały klasy premium zapewniają najwyższej jakości rezultaty mycia**  
Dlatego tylko stal nierdzewna była wystarczająco dobra do naszych ramion myjących i płuczących.

System filtracji wody  
myjącej MEIKO *AktivPlus*



**Doskonałe rezultaty mycia**  
dzięki wielokrotnej filtracji wody w zbiorniku.

Program wymiany wody (opcja)

Wymień wodę w zbiorniku poprzez dotknięcie przycisku i natychmiast kontynuuj płukanie nową czystą wodą. Prosty, w pełni automatyczny proces zapewnia higieniczne płukanie i optymalne rezultaty.

System wykrywania nieszczelności w dolnej osłonie ociekowej



**Doskonałe rezultaty mycia** dzięki automatycznemu wykrywaniu nieszczelności, optymalnej ochronie wszystkich zamontowanych podzespołów.



# UPster®

## Indywidualne planowanie, instalacja i ładowanie

Ustawiona w linii prostej lub ze zmianą kierunku: idealna konstrukcja zmywarki MEIKO UPster® H 500 umożliwi niemal nieograniczoną liczbę sposobów instalacji. W celu zapewnienia najbardziej wydajnej organizacji firma MEIKO oferuje szeroką gamę produktów z wieloma innymi wariantami stołu.

Od prostego stołu z transportem rolkowym do kompletnej stacji zmywania ze zintegrowaną zmywarką do szkła – możliwości są (niemal) nieograniczone. Skontaktuj się z nami! Eksperti firmy MEIKO chętnie zaprojektują indywidualne rozwiązanie dla Ciebie.



**Połączona** i gotowa na spełnienie wszystkich wymagań

**GASTRO ECONOMY**

Gastro Economy Sp. Jawna  
ul. Zakopiańska 163a  
30-435 Kraków

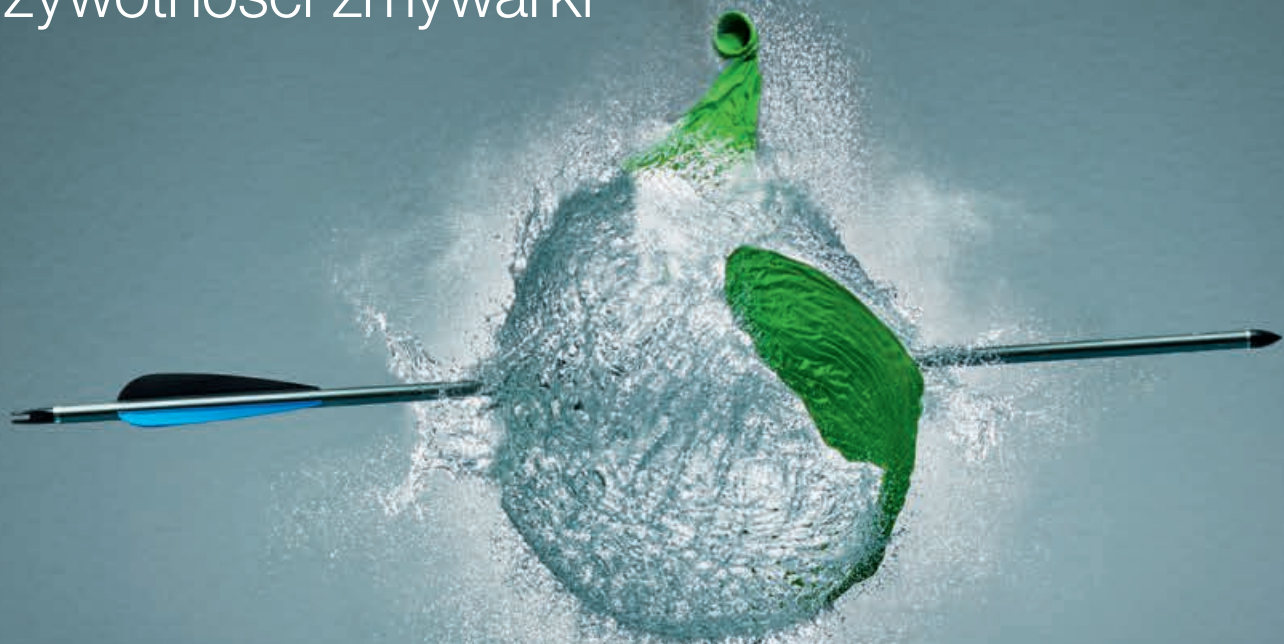
tel.: +48 12 260 26 40  
e-mail: [biuro@gastroeconomy.pl](mailto:biuro@gastroeconomy.pl)





Serwis **MEIKO**

Wszystko dla zapewnienia długiej  
żywności zmywarki



Kluczowe znaczenie dla zapewnienia trwałości produktów *UPster*<sup>®</sup> ma doskonały serwis firmy MEIKO. Firma MEIKO jako producent najwyższej jakości technologii zmywania ustanawia wysokie standardy w zakresie jakości, niezawodności i zapewnienia jakości. Te standardy obejmują również naszą ogólnokrajową posprzedażną sieć serwisową autoryzowanych i wykwalifikowanych serwisantów.

Użytkownicy zmywarek *UPster*<sup>®</sup> korzystają z krótkich czasów reakcji i wysokiej jakości serwisu MEIKO: sieć 1800 partnerów serwisowych jest dostępna 365 dni w roku.

Korzyści związane z serwisem MEIKO dla użytkownika zmywarki *UPster*<sup>®</sup>:

- kompetentny personel serwisowy
- rozbudowana sieć serwisowa na całym świecie o dużej dostępności
- obecność zawsze w pobliżu – krótkie czasy reakcji
- profesjonalne, odpowiednie do marki naprawy o sprawdzonej jakości firmy MEIKO
- skuteczna i szybka naprawa
- dokładna i prawidłowa konserwacja
- szybkie i płynne wsparcie

Instruktaż techniczny

Wstępny montaż

Szkolenie i autoryzacja

Wsparcie na miejscu

Dostarczanie części zapasowych i naprawy

Krótki czas reakcji





Dane techniczne		UPster® U 400		UPster® U 500 G		UPster® U 500		UPster® H 500
		230 V	400 V	230 V	400 V	230 V	400 V	400 V
Podgrzewanie zbiornika	kW	2,0		2,0		2,0		2,0
Podgrzewanie bojlera	kW	2,0	3,0	2,0	6,0	2,0	6,0	7,5*
Moc pompy	kW	0,55		0,55		0,55		0,75
Całkowita moc przyłączowa	kW	2,8	3,8	3,0	7,0	3,0	7,0	10,6
Płukanie	l/kosz	2,2		2,6		2,6		2,6
Pojemność zbiornika	l	11,0		11,0		11,0		22,0
Wysokość załadunku	mm	300		315		420		440
Rozmiar kosza	mm	400 x 400		500 x 500		500 x 500		500 x 500
Czasy wykonywania programu**	s	120/180/240		90/120/240		90/120/240		90/150/210
<b>Teoretyczna</b>								
wydajność mycia koszy	maks. liczba koszy/godz.	30/20/15		40/20/15		40/30/15		40/24/17
wydajność w talerzach	maks. liczba talerzy/godz.			720		720		720
wydajność w kieliszkach	maks. liczba kieliszków/godz.	750		1440		1440		1440

\* Opcja zwiększonej mocy cieplnej dostępna (bez dopłaty).

\*\* Jeśli zmywarka jest podłączona do źródła zasilania zimną wodą i/lub kosze są wkładane szybko jeden po drugim, czas trwania cykli zmywania może się przedłużyć, tak aby możliwe było osiągnięcie temperatur higienicznego płukania.

Należy pamiętać, że projekt systemu wentylacji dla zmywalni musi być zgodny z przepisami VDI 2052.

### UPster® U 400, UPster® U 500 G, UPster® U 500

#### Instalacja elektryczna

Przyłącze elektryczne: trzy fazy 3/N/PE, 400 V, 50 Hz; lub prąd przemienny w miejscu instalacji 1/N/PE, 230 V, 50 Hz.

Podgrzewanie bojlera i zbiornika jest blokowane elektrycznie, dzięki czemu nie mogą być one włączane jednocześnie. Obwód jest zgodny z wymogami Stowarzyszenia Niemieckich Inżynierów Elektryków (VDE).

#### Instalacja wodna

Zmywarki można podłączyć bezpośrednio do przyłącza świeżej wody bez konieczności używania pośrednich zaworów zabezpieczających.

Minimalne ciśnienie przepływu to 0,6 bara (2,5 bara w urządzeniu UPster® U 400 z opcjonalną pompą podnoszącą ciśnienie), maksymalne ciśnienie to 5 barów.

Należy przestrzegać wymogów instalacyjnych określonych w normie EN 1717.

Odpyływ DN 22 (zamontowany wewnątrz zmywarki w formie syfonu).

Przewody połączeniowe mogą być umieszczone poniżej zmywarki albo z jej lewej lub prawej strony.

(1 bar = 100 kPa)

### UPster® H 500

#### Instalacja elektryczna

Przyłącze elektryczne: trzy fazy 3/N/PE, 400 V, 50 Hz

#### Instalacja wodna

Zmywarki można podłączyć bezpośrednio do przyłącza świeżej wody bez konieczności używania pośrednich zaworów zabezpieczających.

Min. ciśnienie przepływu 0,6 bara, maks. ciśnienie 5 barów.

Należy przestrzegać wymogów instalacyjnych określonych w normie EN 1717.

Odpyływ DN 22. Przewody połączeniowe mogą być umieszczone poniżej zmywarki albo z jej lewej lub prawej strony.

### UPster® U 500 G, UPster® U 500, UPster® H 500

#### MODUŁ GiO

Przyłącze zimnej wody (maks. 35 °C), min. ciśnienie przepływu 1 bar, maks. ciśnienie 5 barów. Przewodność wody nieuzdatnionej <1000 µS/cm. Całkowita twardość wody maks. 28 °dH.

Zestaw przyłączeniowy: wąż wzmocniony 1 m, zawór odcinający, filtr 10 µm z węglem aktywnym, regulator ciśnienia, wąż wzmocniony 2 m do zmywarki. Zestaw odpływowy: wąż odpływowy koncentratu ok. 2 m, odpływowe przewody rurowe z zabezpieczeniem przed przepływem zwrotnym. Swobodny przepływ typu AA zgodnie z normą EN 1717.

Przewód permeatu i przewód elektryczny pomiędzy zmywarką i oddzielnym MODUŁEM GiO ok. 3 m. Jeżeli wykorzystywany jest MODUŁ GiO, należy użyć zabezpieczenia przed przepływem zwrotnym do zasilania w wodę wodociągową zgodnego z normą EN 1717 (opcjonalnie), aby zapewnić działanie zgodne z normą DIN.

(1 bar = 100 kPa) (1 °dH ok. 0,18 mmol/l CaCO<sub>3</sub>)



Spełnia wymagania higieniczne normy DIN 10534.



### MEIKO Clean Solutions Polska Sp. z o.o.

Rosarium Office, ul. Obornicka 7, Jelonek

62-002 Suchy Las

Tel. +48 61 222 60 96 · Fax +48 61 222 60 99

info@meiko.com.pl · www.meiko.com.pl